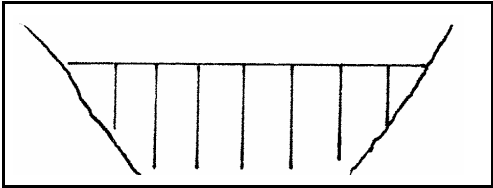
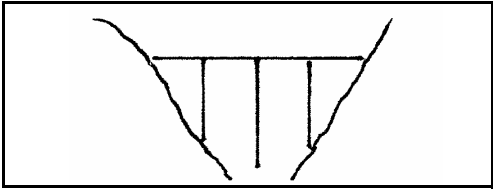
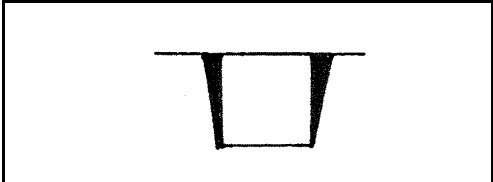


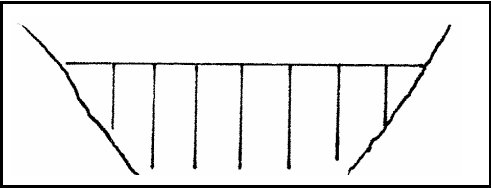
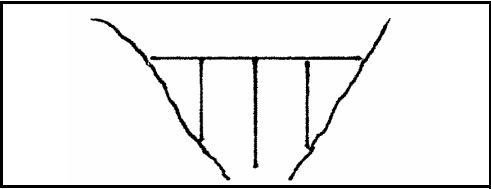
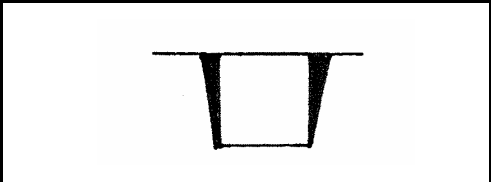
B 8 Königstein und Kelkheim

Neubau der Bundesstraße 8 Ortsumgehung Königstein und Kelkheim

	Bauwerksskizze	Lichte Weite LW [m]	Lichte Höhe LH [m]	Breite [m]	Fläche [m ²]	Einheitspreis [EURO/m ²]	Summe [MIO EURO]
Variante 1							
Strecke							
Bauwerk 1		438	32m	21,00	9.198	1.700	15,637
Bauwerk 2		215	50m	16,75	3.601	1.700	6,122
AS Ruppertshain							
Bauwerk 3		17	4,7m	22,50	383	1.700	0,650

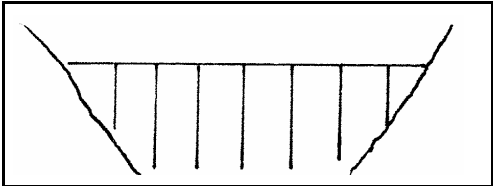
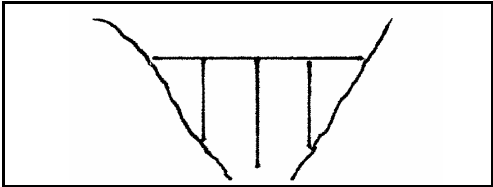
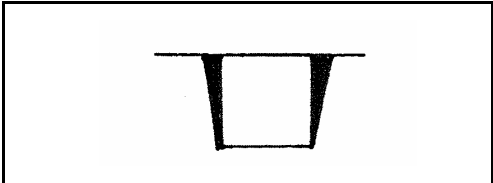
B 8 Königstein und Kelkheim

Neubau der Bundesstraße 8 Ortsumgehung Königstein und Kelkheim

	Bauwerksskizze	Lichte Weite LW [m]	Lichte Höhe LH [m]	Breite [m]	Fläche [m ²]	Einheitspreis [EURO/m ²]	Summe [MIO EURO]
Variante 2							
Strecke							
Bauwerk 1		438	32m	21,00	9.198	1.700	15,637
Bauwerk 2		372	20m	16,75	6.231	1.700	10,593
AS Ruppertshain							
Bauwerk 3		17	4,7m	22,50	383	1.700	0,650

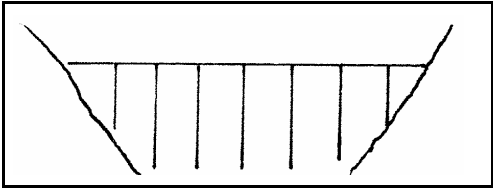
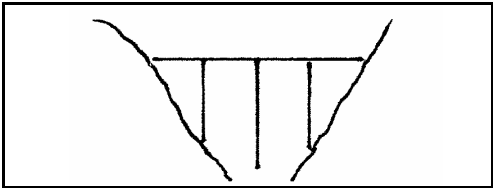
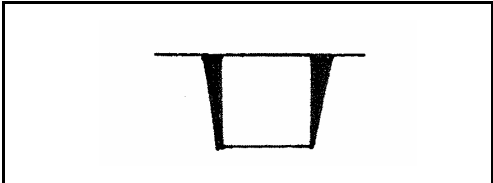
B 8 Königstein und Kelkheim

Neubau der Bundesstraße 8 Ortsumgehung Königstein und Kelkheim

	Bauwerksskizze	Lichte Weite LW [m]	Lichte Höhe LH [m]	Breite [m]	Fläche [m ²]	Einheitspreis [EURO/m ²]	Summe [MIO EURO]
Variante 2.1							
Strecke							
Bauwerk 1		438	32m	21,00	9.198	1.700	15,637
Bauwerk 2		350	20m	16,75	5.863	1.700	9,966
AS Ruppertshain							
Bauwerk 3		17	4,7m	22,50	383	1.700	0,650

B 8 Königstein und Kelkheim

Neubau der Bundesstraße 8 Ortsumgehung Königstein und Kelkheim

	Bauwerksskizze	Lichte Weite LW [m]	Lichte Höhe LH [m]	Breite [m]	Fläche [m ²]	Einheitspreis [EURO/m ²]	Summe [MIO EURO]
Variante 2.2							
Strecke							
Bauwerk 1		438	32m	21,00	9.198	1.700	15,637
Bauwerk 2		350	20m	16,75	5.863	1.700	9,966
AS Ruppertshain							
Bauwerk 3		17	4,7m	22,50	383	1.700	0,650

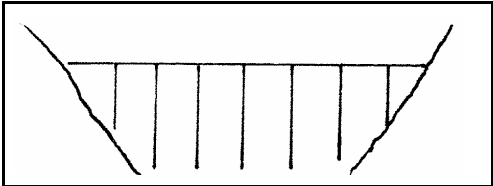
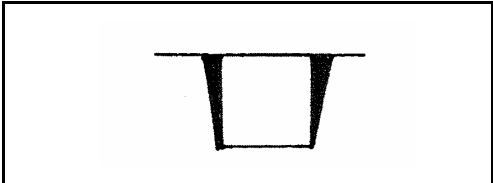
B 8 Königstein und Kelkheim

Neubau der Bundesstraße 8 Ortsumgehung Königstein und Kelkheim

	Bauwerksskizze	Lichte Weite LW [m]	Lichte Höhe LH [m]	Breite [m]	Fläche [m ²]	Einheitspreis [EURO/m ²]	Summe [MIO EURO]
AS Königstein							
Bauwerk 4		285	50m	12,00	3.420	1.700	5,814

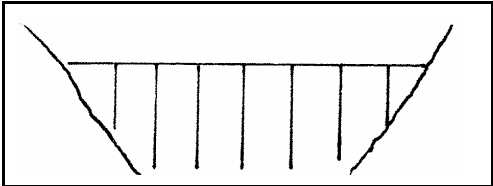
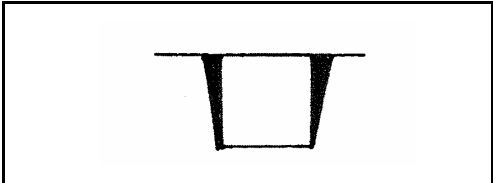
B 8 Königstein und Kelkheim

Neubau der Bundesstraße 8 Ortsumgehung Königstein und Kelkheim

	Bauwerksskizze	Lichte Weite LW [m]	Lichte Höhe LH [m]	Breite [m]	Fläche [m ²]	Einheitspreis [EURO/m ²]	Summe [MIO EURO]
Variante 3							
Strecke							
Bauwerk 1		438	32m	21,00	9.198	1.700	15,637
AS Ruppertshain							
Bauwerk 2		17	4,7m	22,50	383	1.700	0,650

B 8 Königstein und Kelkheim

Neubau der Bundesstraße 8 Ortsumgehung Königstein und Kelkheim

	Bauwerksskizze	Lichte Weite LW [m]	Lichte Höhe LH [m]	Breite [m]	Fläche [m ²]	Einheitspreis [EURO/m ²]	Summe [MIO EURO]
Variante 4							
Strecke							
Bauwerk 1		438	32m	21,00	9.198	1.700	15,637
AS Ruppertshain							
Bauwerk 2		17	4,7m	22,50	383	1.700	0,650